

SD9150 碎纸机

目录

SD 9150

概述

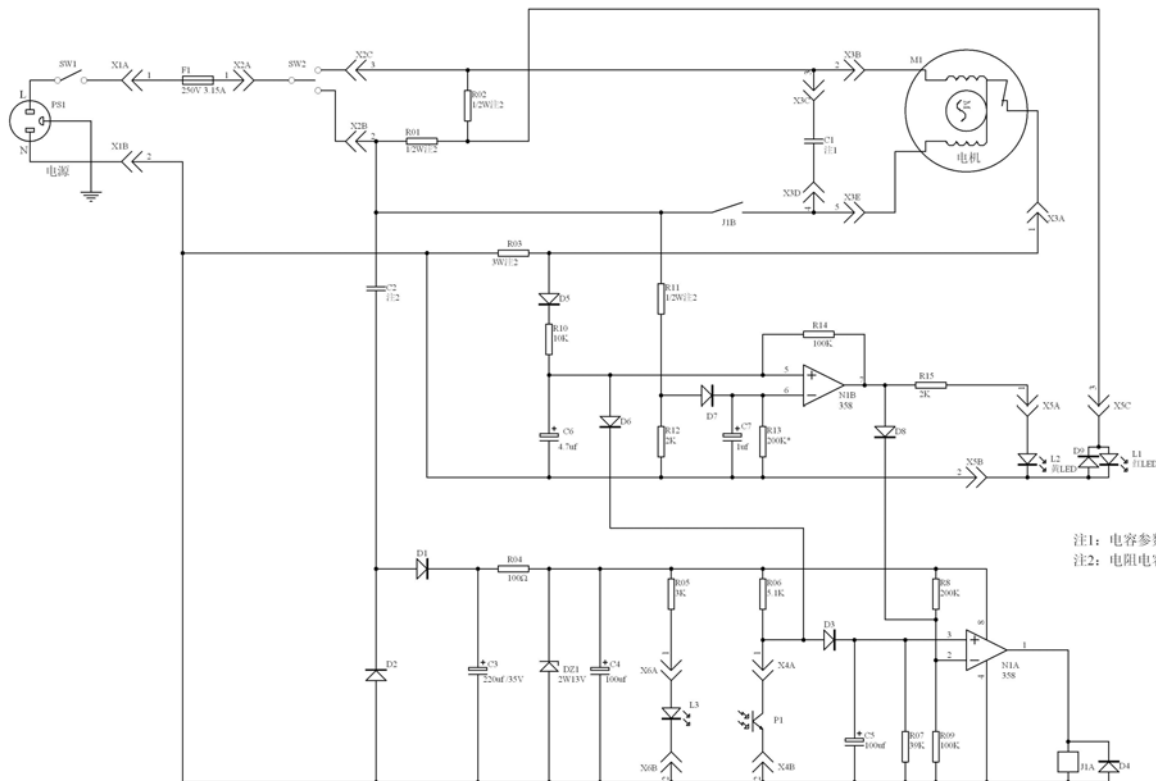
- 1. 规格1
- 2. 主要参数1
- 3. 基本功能1

组成

- 1. 整机结构.....2-3
- 2. 机芯机构.....4-5

常见故障分析与维修

附录：电器原理图



概述

一、产品规格

- 1、使用环境：AC 100 \pm 10% V 50 Hz
- 2、输入功率：150 \pm 10% W
输出功率：55 W
- 3、额定电流：1 \pm 10%A
堵转电流：1.5 \pm 10% A

二、主要参数：

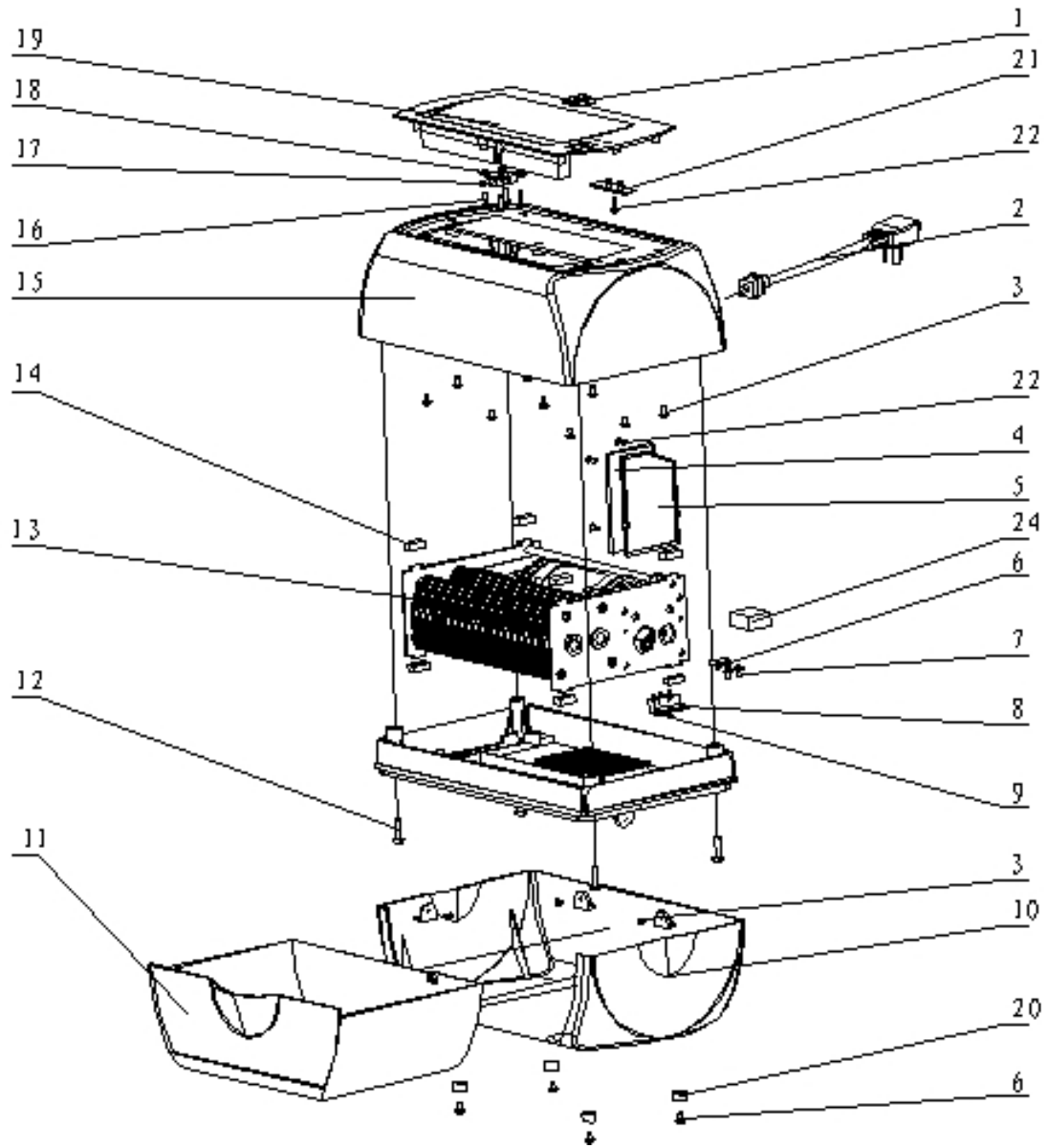
- 1、碎纸尺寸：2 x 9 \pm 10% mm
- 2、碎纸能力：5 张（70g/A4 纸）
- 3、入纸口宽度：220 mm
- 4、纸屑箱容量：3 L
- 5、毛重：4.7 kg
- 6、净重：4kg
- 7、外形尺寸：300x215x215 (mm)
- 8、连续工作时间： \geq 5 分钟
- 9、碎纸速度：3 \pm 10% m/min
- 10、恢复时间： \leq 30 分钟
- 11、噪音： \leq 60 (dB)

三、功能：

- 1、自动进纸：放入纸张后开始自动进纸，并在纸离开探头 6 秒后停止进纸。
- 2、手动退纸：按下退纸键，机器开始手动退纸，并在按键松开后停止退纸。
- 3、过热保护：如连续碎纸时间过长导致电机过热，则机器禁止所有进纸或退纸操作，待电机冷却后自动恢复。

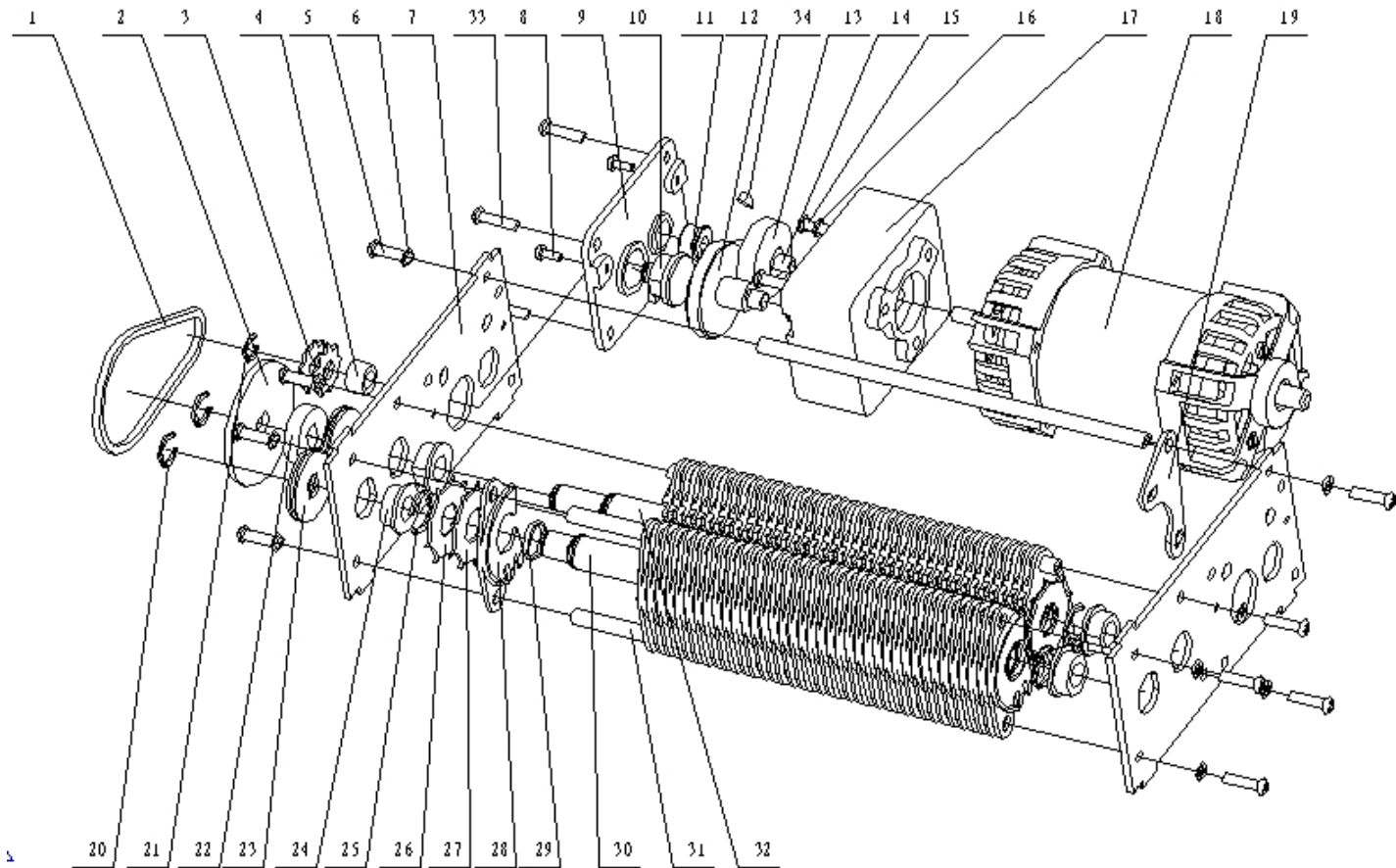
组成

1. 整机构成图



24	电容			1	12	十字槽盘头自攻螺钉	GB845-85	ST4. 2x16	4
23	十字槽盘头自攻螺钉	GB845-85	ST2. 9x6	5	11	储纸箱	SD9150-04		1
22	十字槽盘头自攻螺钉	GB845-85	ST2. 9X10	1	10	底座	SD9150-06		1
21	指示灯部件	SD9150-01-04-00		1	9	行程开关	KW4A-13Z		1
20	橡皮垫	SD9150-07		4	8	行程开关支架	SD9150-03-02		1
19	机盖	SD9150-01-01		1	7	十字槽盘头自攻螺钉	GB845-85	ST2. 2X12带垫片	2
18	发射管架	SD9150-01-03		2	6	十字槽盘头自攻螺钉	GB845-85	ST2. 9X6带垫片	10
17	探头电气部件	SD9150-01-05-00		1	5	主控制板支架			1
16	十字槽盘头自攻螺钉		ST2. 9X10带垫片	4	4	控制板部件	SD9150-05-00		1
15	机盖	SD9150-01-01		1	3	十字槽盘头自攻螺钉	GB845-85	ST2. 9X8带垫片	9
14	橡胶垫			8	2	电源线组件			2
13	机芯组合件	SD9150-02-00		1	1	电源开关			1
序号	名称	图号	规格	数量	序号	名称	图号	规格	数量

2. 机芯构成图



				20	弹簧挡圈	GB894.1-86	10	2
				19	电机支撑架	SD9150-02-16		1
				18	电机组合件	SD9150-02-17-00		1
				17	减速箱体	SD9150-02-15-01		1
				16	垫圈	SD9150-02-17-00	4	3
				15	十字槽盘头螺钉	GB/T 65	M4X16	3
34	半圆键	SD9150-02-15-03	1	14	二级小齿轮			1

33	十字槽盘头自攻螺钉	GB845-85	ST4.2x18	4	13	一级大齿轮	SD9150-02-15-04		1
32	主动刀轴	SD9150-02-09		1	12	二级大齿轮	SD9150-02-15-07		1
31	机架支撑杆	SD9150-02-19		5	11	小轴承	SD9150-02-15-09		1
30	被动刀轴	SD9150-02-10		1	10	大轴承	SD9150-02-15-08		1
29	隔圈	SD9150-02-14		76	9	减速器盖	SD9150-02-15-06		1
28	挡片	SD9150-02-13		76	8	十字槽盘头自攻螺钉		ST2.9x12	3
27	副刀片	SD9150-02-12		76	7	机架侧板	SD9150-02-01		2
26	主刀片	SD9150-02-11		76	6	垫圈	GB894.1-86	4	12
25	弹簧挡圈		13	4	5	十字盘头螺钉	GB818-85	M4x10	12
24	辊刀轴承	SD9150-02-08		4	4	垫圈(一)	SD9150-02-03		1
23	刀轴齿轮	SD9150-02-05		8	3	小链轮	SD9150-02-02		2
22	垫圈(二)	SD9150-02-07		1	2	大链轮	SD9150-02-04		1
21	开口挡圈		6	1	1	链条	GB1243.1-83	04MA-1x32	1
序号	名称	图号	规格	数量	序号	名称	图号	规格	数量

常见故障分析与维修

故障现象	故障原因分析	故障排除办法
电源指示灯不亮, 按键无反应	电源插头是否已连接到市电?	电源插头接通市电
	储纸箱门是否已关闭?	关闭储纸箱门
	电源开关是否已打开?	打开电源开关
	线路板上的保险丝是否已熔断?	更换保险丝
	其它线路连接有故障?	送维修
电源指示灯亮, 但进退纸按键无反应	在按动进退纸按键时, 请注意听机器内部的声音, 若有微弱的“啪”声, 则表示线路工作正常, 但电机已损坏; 若没有声音, 则表示线路部分已损坏。	若出现该项故障, 请送维修。
	电机工作时间过长, 热保护断开	等电机冷却后机器自动恢复